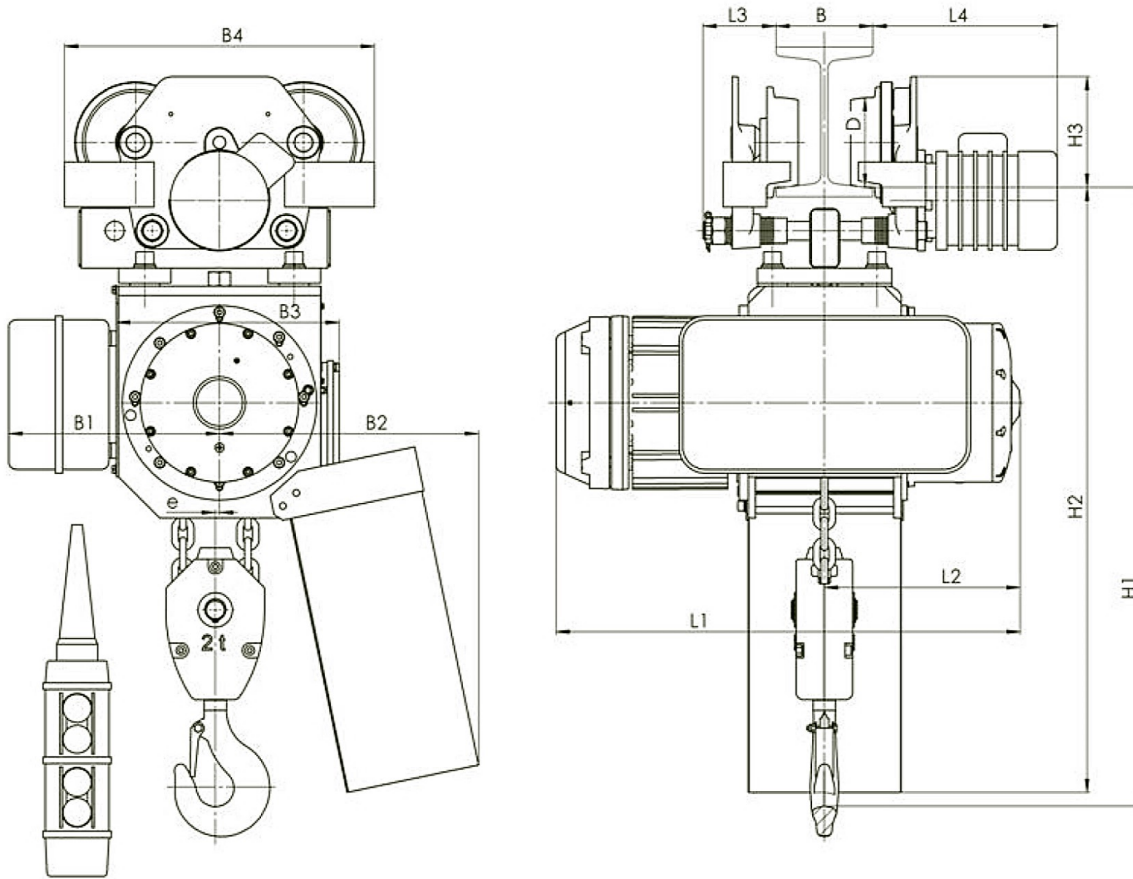


Chain electric hoist type BB moved with a motor cart



Chain electric hoist type BB, driven by a motor cart

Тип	Товароподемност, кг	Група режим на работа, FEM 9.511	Скорост на подема, m/min	Скорост на придвижване, m/min	Верига, mm (диаметър x стъпка)	Полиспаст	Мощност на подемният двигател, kW	Мощност на двигателя за придвижване, kW	Минимален радиус на завои, m	Размери, mm													Маса, kg
										B	L1	L2	L3	L4	B1	B2	B3	B4	H1	H2	H3	e	
BB094	1000	1Am	8	20	9x27	1/1	1.5	0.12	1.5	90...130	630	270	140...100	245	282	365	300	415	815	780	148	50	120
BB094M			1.5/0.33				670																
BB104	2000	1Am	4	20	9x27	2/1	1.5	0.12	1.5	90...130	630	270	140...100	245	282	365	300	415	815	780	148	5.5	120
BB104M			1.5/0.33				670																